

Houpačka dvoumístná PICOLO / MINI



houpání



vhodné
na trávník



Materiály:

Sloupy z mimostředových douglasových hranolů. Žárově pozinkovaný ocelový překlad houpačky z profilu 100x100 mm a kotevní botky profilu U, barevná úprava práškovým lakováním. Sedák pro malé děti („baby“ sedák) s hliníkovým skeletem a pružným povrchem z PU. Závěsy a řetězy z nerezové oceli. Kotvení zabetonováním botek.

provedení MINI



TECHNICKÉ ÚDAJE

- Katalogové číslo
22 0000 0231
- Rozměry zařízení (d x š x v)
3,1 x 1,6 x 2,1 m / 2,9 x 1,3 x 1,8 m
- Max. výška pádu
1,2 m / 1 m
- Povrch tlumící pád
dle ČSN EN 1176 / trávník vyhovuje
- Min. potřebná plocha
7,3 x 3,1 m / 6,5 x 3,1 m
- Věková skupina
od 2 let

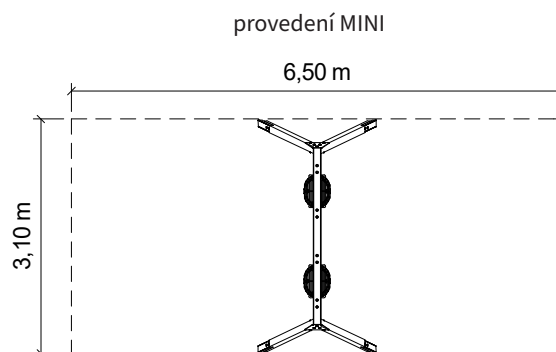
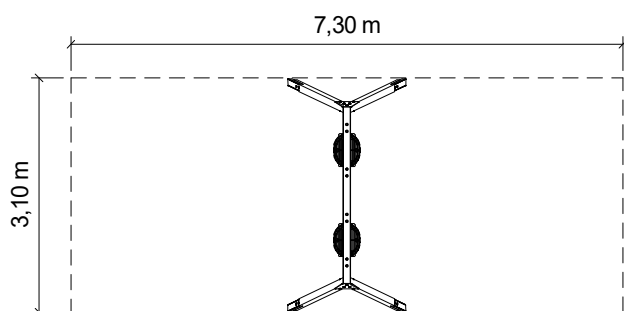
možné kombinovat s baby sedákem



Certifikováno
dle ČSN EN 1176



Vyrobeno
v ČR



Měřítko 1:100

Pohybové hry

Právo na změny vyhrazeno.