



lezení



klouzání



balancování



setkávání



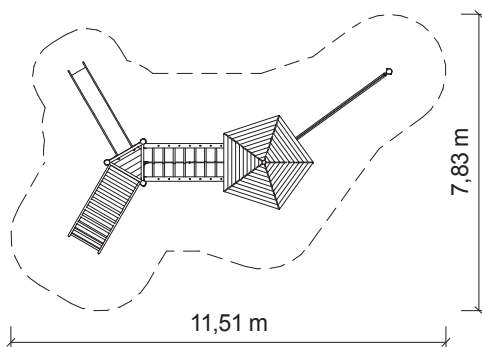
Certifikováno  
dle ČSN EN 1176



Vyrobeno  
v ČR

## TECHNICKÉ ÚDAJE

-  Katalogové číslo  
**31 5000 8004**
-  Rozměry zařízení (d x š x v)  
**8,6 x 5,1 x 3,8 m**
-  Max. výška pádu  
**2,1 m**
-  Povrch tlumící pád  
**dle ČSN EN 1176**
-  Min. potřebná plocha  
**11,5 x 7,8 m**
-  Věková skupina  
**od 4 let**



Měřítko 1:200

### Materiály:

Všechny dřevěné části z mimostředové douglasky. Lanové prvky a síť z lan HERKULES 16 a 18 mm s ocelovým jádrem. Spojovací prvky sítě z PE. Konstrukce oblouku z nerezí. Spojovací materiál nerezový a pozinkovaný. Výplň u skluzavky a mostu z HPL. Plocha lezecké stěny z voděodolné překližky. Skluzavka nerezová, alternativně laminátová. Kotvení žárově pozinkovanými prvky v betonové patce.