

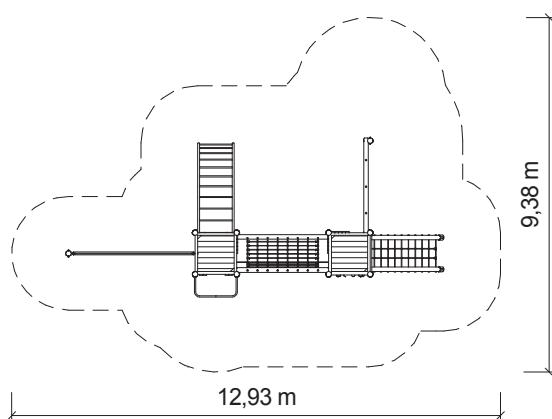
Certifikováno
dle ČSN EN 1176



Vyrobeno
v ČR

TECHNICKÉ ÚDAJE

- Katalogové číslo
31 2020 8046
- Rozměry zařízení (d x š x v)
10 x 4,2 x 3,6 m
- Max. výška pádu
3 m
- Povrch tlumící pád
dle ČSN EN 1176
- Min. potřebná plocha
12,9 x 9,4 m
- Věková skupina
od 6 let



Měřítko 1:200

Materiály:

Všechny dřevěné části z mimostředové douglasky. Lanové prvky a sítě z lan HERKULES 16 a 18 mm s ocelovým jádrem. Spojovací prvky sítí z PE. Oblouk a požární tyč z nerez. Spojovací materiál nerezový a pozinkovaný. Plocha lezecké stěny z voděodolné překližky. Kotvení žárově pozinkovanými prvky v betonové patce.