



setkávání



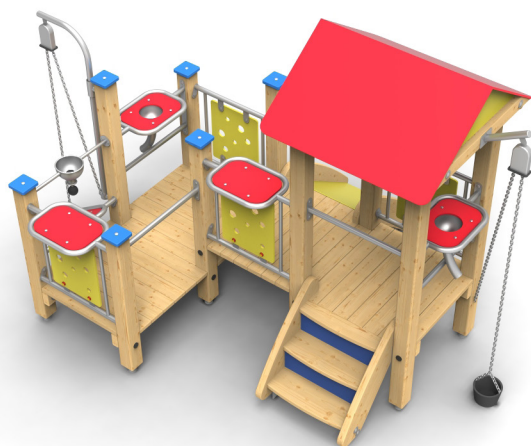
tvoření



učení



klouzání



Materiály:

Mimostředový severský smrk nebo douglaska, pískovaná nerezavějící ocel, barevné výplně pracovních ploch a bariér z vysokotlakého laminátu (HPL), kulové uzávěry zásobníku a kyblík jeřábu z gumy, krytka sloupu z PE, zároveň pozinkované a práškově lakované kotevní prvky k zabetonování.

Výbava:

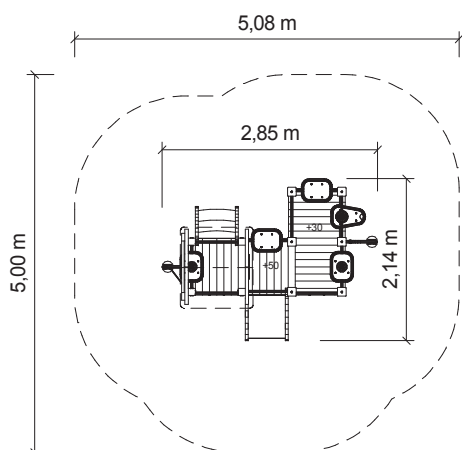
- 1x dvojitá věž PH 50 se sedlovou střechou
- 1x dvojitá věž PH 30 bez střechy
- 1x schody
- 1x skluz
- 2x bariéra HPL
- 2x bariéra HPL s pultem
- 2x malý pult s výlevkou
- 1x nakladač se zásobníkem
- 1x nakladač se zásobníkem
- 1x otočný jeřáb
- 1x výtah (pevný jeřáb)



Certifikováno
dle ČSN EN 1176



Vyrobeno
v ČR



TECHNICKÉ ÚDAJE

- Katalogové číslo
33 2040 0004
- Rozměry zařízení (d x š x v)
2,9 x 2,2 x 2 m
- Max. výška pádu
0,5 m
- Povrch tlumící pád
písek na hraní
- Min. potřebná plocha
5,1 x 5 m
- Věková skupina
od 18 měsíců
- lazura na přání