



setkávání



tvoření



učení



lezení



klouzání







Popis:

Prostorné staveniště se dvěma pracovními plochami, skluzavkou a soupravou pro hry s pískem (jeřáb+trychtýř).

Materiály:

Mimostředové smrkové dřevo českého a severského původu ošetřené tlakovou impregnací. Pracovní plochy a výplň zábradlí u skluzavky z vysokotlakého laminátu (HPL). Zakrytí sloupů plastovými klobouky. Skluzavka nerezová nebo laminátová. Madla žebříku z nerez. Souprava pro hry s pískem z nerez, kyblík u jeřábu z gumy. Kotvení žárově pozinkovanými ocelovými prvky zabetonováním.

TECHNICKÉ ÚDAJE

-  Katalogové číslo
31 2060 8004
-  Rozměry zařízení (d x š x v)
5,8 x 3,5 x 2,3 m
-  Max. výška pádu
1,4 m
-  Povrch tlumící pád
písek, dle ČSN EN 1176
-  Min. potřebná plocha
8,1 x 6,3 m
-  Věková skupina
od 4 let



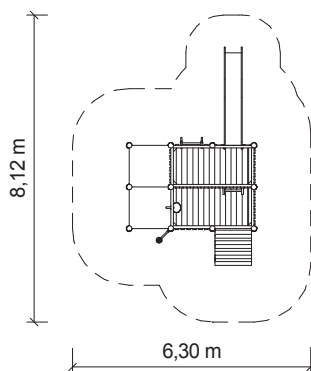
lazura na přání



Certifikováno
dle ČSN EN 1176



Vyrobeno
v ČR



Měřítko 1:200

Písek, voda, tématické hry

Právo na změny vyhrazeno.