

Pískoviště 2x2 m



setkávání



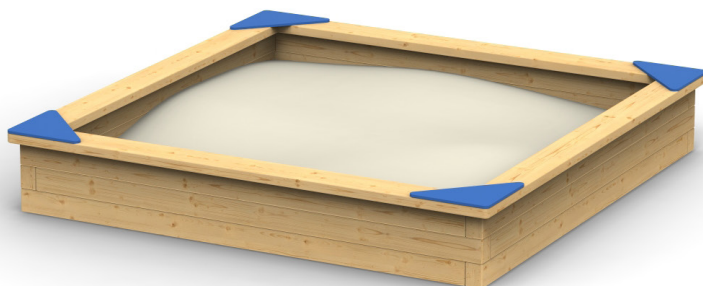
tvoření



učení



vhodné
na trávník



Popis:

Pískoviště z masivních hranolů. Dno pískoviště doporučujeme opatřit vhodnou separační vrstvou (dlažba, pevná fólie) z důvodu jednoduché výměny písku. Připevnění k podkladu zabetonováním rohových kotev (součást dodávky).

Materiály:

přírodní douglaska, rohový spoj z HPL desky

TECHNICKÉ ÚDAJE



Katalogové číslo
10 1100 0002



Rozměry zařízení (d x š x v)
2,1 x 2,1 x 0,34 m



Max. výška pádu
0,34 m



Povrch tlumící pád
není nutný



Min. potřebná plocha
2,1 x 2,1 m



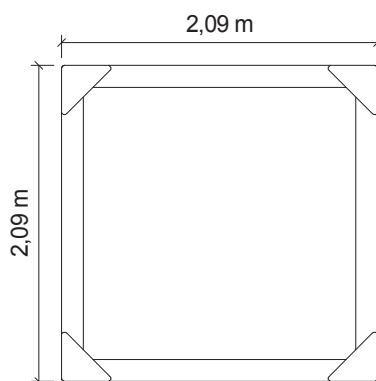
Věková skupina
bez omezení



Certifikováno
dle ČSN EN 1176



Vyrobeno
v ČR



Měřítko 1:50

Písek, voda, tématické hry

Právo na změny vyhrazeno.