



lezení



klouzání



balancování



setkávání



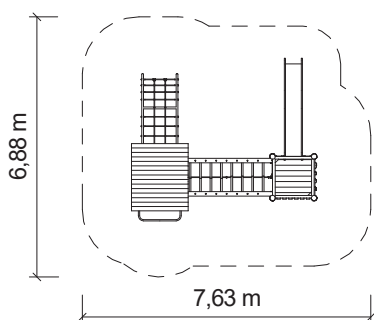
Certifikováno  
dle ČSN EN 1176



Vyrobeno  
v ČR

## TECHNICKÉ ÚDAJE

- Katalogové číslo  
**31 2020 8041**
- Rozměry zařízení (d x š x v)  
**4,9 x 4,3 x 3,4 m**
- Max. výška pádu  
**2 m**
- Povrch tlumící pád  
**dle ČSN EN 1176**
- Min. potřebná plocha  
**7,6 x 6,9 m**
- Věková skupina  
**od 4 let**



Měřítko 1:200

### Materiály:

Všechny dřevěné části z mimostředové douglasky. Sítě z lan HERKULES 16 mm s ocelovým jádrem. Spojovací prvky sítí z PE. Konstrukce oblouku a požární tyč z nerez. Spojovací materiál nerezový a pozinkovaný. Výplň u skluzavky a mostu z HPL. Plocha lezecké stěny z voděodolné překližky. Skluzavka nerezová, alternativně laminátová. Kotvení žárově pozinkovanými prvky v betonové patce.