



lezení



klouzání



setkávání-
vhodné



vhodné
na trávník




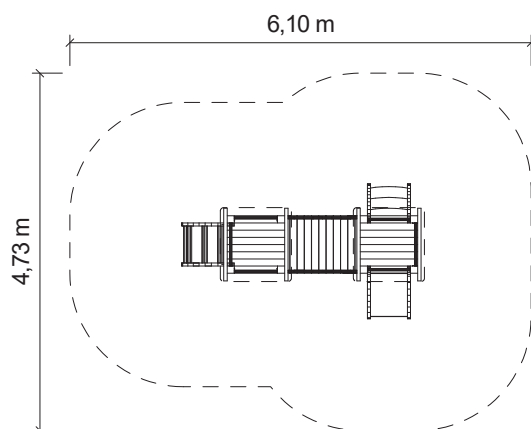
Certifikováno
dle ČSN EN 1176



Vyrobeno
v ČR

TECHNICKÉ ÚDAJE

-  Katalogové číslo
33 2020 0001
-  Rozměry zařízení (d x š x v)
3,2 x 1,8 x 2,1 m
-  Max. výška pádu
0,5 m
-  Povrch tlumící pád
trávník vyhovuje
-  Min. potřebná plocha
6,1 x 4,7 m
-  Věková skupina
od 1,5 roku



Měřítko 1:100

Materiály:

Veškeré dřevěné části z mimostředové douglasky. Zábradlí a rámy bariér z pískované nerez. Spojovací materiál nerezový a pozinkovaný. Střechy a plošné výplně výstupů a bariér z HPL. Krytky sloupů z PE. Kotvení žárově pozinkovanými prvky v betonové patce.