



setkávání



tvoření



učení



lezení



klouzání



Popis:

Velké staveniště se skluzavkou. Písek dopravený jeřábem nahoru se posílá na stolové pískoviště dřevěným korýtkem. Zahrnuje 2 soupravy pro hry s písek v podobě otočného a pevného jeřábu.

Materiály:

Veškeré dřevené části jsou z douglasového dřeva. Pracovní plocha a výplň zábradlí u skluzavky z vysokotlakého laminátu (HPL). Zakrytí sloupů plastovými klobouky. Skluzavka nerezová nebo laminátová. Madla žebříku z nerez. Souprava pro hry s písek z nerez, kyblík u jeřábu z gumy. Kotvení žárově pozinkovanými ocelovými prvky zabetonová- ním.

TECHNICKÉ ÚDAJE



Katalogové číslo
13 1250 0002



Rozměry zařízení (d x š x v)
6 x 3,5 x 2,7 m



Max. výška pádu
1,4 m



Povrch tlumící pád
písek, dle ČSN EN 1176



Min. potřebná plocha
8,3 x 6,2 m



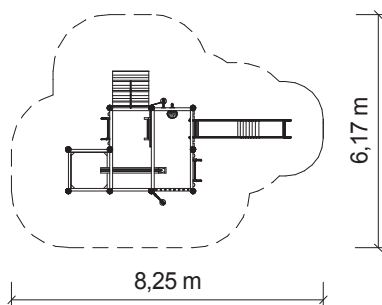
Věková skupina
od 4 let



Certifikováno
dle ČSN EN 1176



Vyrobeno
v ČR



Měřítko 1:200

Písek, voda, tématické hry

Právo na změny vyhrazeno.